



- **Wymiary:** 90 x 50 cm
- **Miejsce na nadruk:** 87 x 7 cm
- **Wymiary zdjęcia:** 90 x 25 cm
- **Zdjęcia:** lakierowane UV, oprawione z efektem wypukłości
- **Kalendarium:** trójdzienne classic, trójjęzyczne z numeracją tygodni i imieniami
- **Wymiary kalendarium:** 28,5 x 14 cm
- **Wykończenie:** kalendarium przytrzymywane jest przez kartonowe wypustki, które zapobiegają jego odstawianiu, w cenę kalendarza wliczony jest pasek z czerwonym, przesuwającym okienkiem
- **Opakowanie:** kalendarze bez zegara: 20 szt. / kalendarze z zegarem: 10 szt.

TLZ 33 NIEDZICA ZEGAR

kolor plecków **granatowy**



2013	2014	2014																																																																																												
<table border="1"> <tr><td>1</td><td>2</td><td>3</td><td>4</td><td>5</td><td>6</td><td>7</td><td>8</td><td>9</td><td>10</td><td>11</td><td>12</td><td>13</td><td>14</td><td>15</td><td>16</td><td>17</td><td>18</td><td>19</td><td>20</td><td>21</td><td>22</td><td>23</td><td>24</td><td>25</td><td>26</td><td>27</td><td>28</td><td>29</td></tr> </table>	1	2	3	4	5	6	7	8	9	10	11	12	13	14	15	16	17	18	19	20	21	22	23	24	25	26	27	28	29	<table border="1"> <tr><td>1</td><td>2</td><td>3</td><td>4</td><td>5</td></tr> <tr><td>6</td><td>7</td><td>8</td><td>9</td><td>10</td><td>11</td><td>12</td></tr> <tr><td>13</td><td>14</td><td>15</td><td>16</td><td>17</td><td>18</td><td>19</td></tr> <tr><td>20</td><td>21</td><td>22</td><td>23</td><td>24</td><td>25</td><td>26</td></tr> <tr><td>27</td><td>28</td><td>29</td><td>30</td><td>31</td><td></td><td></td></tr> </table>	1	2	3	4	5	6	7	8	9	10	11	12	13	14	15	16	17	18	19	20	21	22	23	24	25	26	27	28	29	30	31			<table border="1"> <tr><td>1</td><td>2</td></tr> <tr><td>3</td><td>4</td><td>5</td><td>6</td><td>7</td><td>8</td><td>9</td></tr> <tr><td>10</td><td>11</td><td>12</td><td>13</td><td>14</td><td>15</td><td>16</td></tr> <tr><td>17</td><td>18</td><td>19</td><td>20</td><td>21</td><td>22</td><td>23</td></tr> <tr><td>24</td><td>25</td><td>26</td><td>27</td><td>28</td><td></td><td></td></tr> </table>	1	2	3	4	5	6	7	8	9	10	11	12	13	14	15	16	17	18	19	20	21	22	23	24	25	26	27	28		
1	2	3	4	5	6	7	8	9	10	11	12	13	14	15	16	17	18	19	20	21	22	23	24	25	26	27	28	29																																																																		
1	2	3	4	5																																																																																										
6	7	8	9	10	11	12																																																																																								
13	14	15	16	17	18	19																																																																																								
20	21	22	23	24	25	26																																																																																								
27	28	29	30	31																																																																																										
1	2																																																																																													
3	4	5	6	7	8	9																																																																																								
10	11	12	13	14	15	16																																																																																								
17	18	19	20	21	22	23																																																																																								
24	25	26	27	28																																																																																										

miejsce na nadruk

TLZ 34 BLACK & RED

kolor plecków **biały**



TLZ 35 ŚWIT NAD JEZIOREM

kolor plecków **granatowy**



TLZ 36 ALPEJSKIE MIASTECZKO

kolor plecków **granatowy**



W cenie kalendarza ozdobna koperta z kartonu (wymiar koperty 91 x 26,5 cm)





zdjęcia na główkę  
strony 29 - 31

W zamówieniu proszę podać kod kalendarza (T) wraz z numerem wybranego zdjęcia i wybranym kolorem pleców Np: T 30 biały

Kolory pleców przypisane do poszczególnych zdjęć przedstawione są na stronach 29 - 31

kolor pleców



Grudzień		DECEMBER DEZEMBER GRUJEN							2013
1	2	3	4	5	6	7	8	9	
30	31	1	2	3	4	5	6	7	
8	9	10	11	12	13	14	15	16	
17	18	19	20	21	22	23	24	25	
26	27	28	29						

Styczeń		JANUARY JANUAR JANUARI							2014
1	2	3	4	5	6	7	8	9	
30	31	1	2	3	4	5	6	7	
8	9	10	11	12	13	14	15	16	
17	18	19	20	21	22	23	24	25	
26	27	28	29	30	31				

Luty		FEBRUARY FEBRUAR FEBRUARI							2014
1	2	3	4	5	6	7	8	9	
27	28	29	30	31	1	2	3	4	
5	6	7	8	9	10	11	12	13	
14	15	16	17	18	19	20	21	22	
23	24	25	26	27	28				

miejsce na nadruk



Grudzień		DECEMBER DEZEMBER GRUJEN							2013
1	2	3	4	5	6	7	8	9	
30	31	1	2	3	4	5	6	7	
8	9	10	11	12	13	14	15	16	
17	18	19	20	21	22	23	24	25	
26	27	28	29						



Styczeń		JANUARY JANUAR JANUARI							2014
1	2	3	4	5	6	7	8	9	
30	31	1	2	3	4	5	6	7	
8	9	10	11	12	13	14	15	16	
17	18	19	20	21	22	23	24	25	
26	27	28	29	30	31				



Grudzień		DECEMBER DEZEMBER GRUJEN							2013
1	2	3	4	5	6	7	8	9	
30	31	1	2	3	4	5	6	7	
8	9	10	11	12	13	14	15	16	
17	18	19	20	21	22	23	24	25	
26	27	28	29	30	31				

Styczeń		JANUARY JANUAR JANUARI							2014
1	2	3	4	5	6	7	8	9	
30	31	1	2	3	4	5	6	7	
8	9	10	11	12	13	14	15	16	
17	18	19	20	21	22	23	24	25	
26	27	28	29	30	31				

Grudzień		DECEMBER DEZEMBER GRUJEN							2013
1	2	3	4	5	6	7	8	9	
30	31	1	2	3	4	5	6	7	
8	9	10	11	12	13	14	15	16	
17	18	19	20	21	22	23	24	25	
26	27	28	29	30	31				

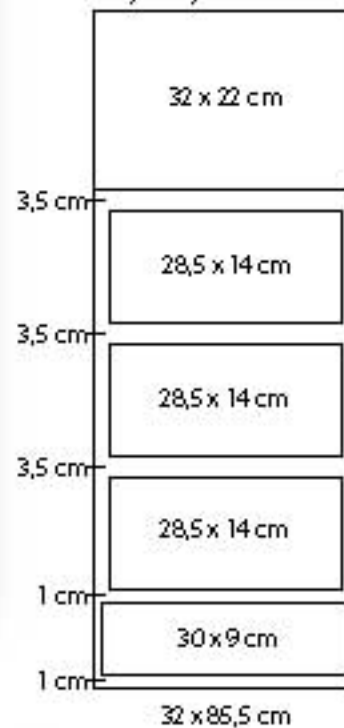
Styczeń		JANUARY JANUAR JANUARI							2014
1	2	3	4	5	6	7	8	9	
30	31	1	2	3	4	5	6	7	
8	9	10	11	12	13	14	15	16	
17	18	19	20	21	22	23	24	25	
26	27	28	29	30	31				

Styczeń		JANUARY JANUAR JANUARI							2014
1	2	3	4	5	6	7	8	9	
30	31	1	2	3	4	5	6	7	
8	9	10	11	12	13	14	15	16	
17	18	19	20	21	22	23	24	25	
26	27	28	29	30	31				

Luty		FEBRUARY FEBRUAR FEBRUARI							2014
1	2	3	4	5	6	7	8	9	
27	28	29	30	31	1	2	3	4	
5	6	7	8	9	10	11	12	13	
14	15	16	17	18	19	20	21	22	
23	24	25	26	27	28				

miejsce na nadruk

wymiary kalendarza T

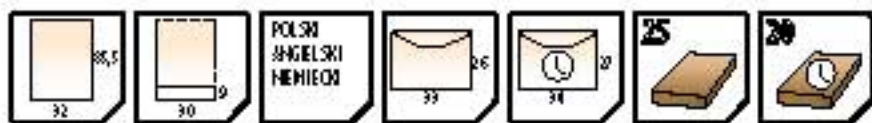


- **Wymiary:** 32 x 85,5 cm
- **Miejsce na nadruk:** 30 x 9 cm
- **Wymiary zdjęcia:** 32 x 22 cm
- **Zdjęcie:** lakierowane UV, oprawione z efektem wypukłości
- **Kalendarium:** trójdzienne, czterojęzyczne z numeracją tygodni i imiennami, z zaznaczonymi świętami 10 państw Unii Europejskiej
- **Wymiary kalendarium:** 28,5 x 14 cm
- **Wykonanie:** kalendarium przytrzymywane jest przez kartonowe wypustki, które zapobiegają jego odstawianiu, w cenę kalendarza wliczony jest pasek z czerwonym, przesuwającym okienkiem
- **Opakowanie:** kalendarze bez zegara: 25 szt., kalendarze z zegarem: 20 szt.

W cenie kalendarza bez zegara ozdobna koperta z kartonu (wymiar koperty 33 x 26 cm)



W cenie kalendarza z zegarem pudełko z mikrofoli (wymiar pudełka 34 x 27 cm)

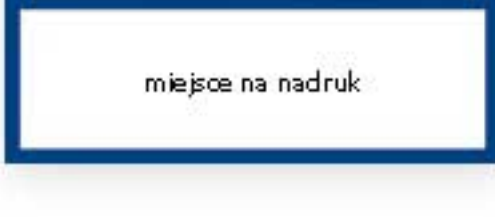
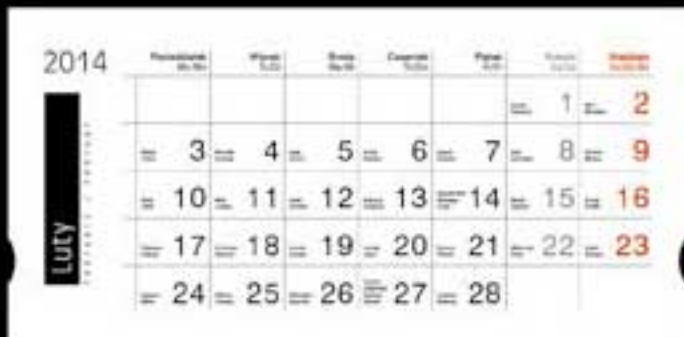


zdjęcia na główkę  
strony 29 - 31

W zamówieniu proszę podać kod kalendarza (TC) wraz z numerem wybranego zdjęcia i wybranym kolorem pleców. Np: TC 56 szary

- **Wymiary:** 32 x 85,5 cm
- **Miejsce na nadruk:** 30 x 9 cm
- **Wymiary zdjęcia:** 32 x 22 cm
- **Zdjęcie:** lakierowane UV, oprawione z efektem wypukłości
- **Kalendarium:** trójdzielne, trójjęzyczne z numeracją tygodni i imieniami
- **Wymiary kalendarium:** 28,5 x 14 cm
- **Wykończenie:** kalendarium przytrzymywane jest przez kartonowe wypustki, które za pobiegają jego odstawianiu, w cenę kalendarza wliczony jest pasek z czerwonym, przesuwającym okienkiem
- **Opakowanie:** kalendarze bez zegara: 25 szt., kalendarze z zegarem: 20 szt.

kolor pleców



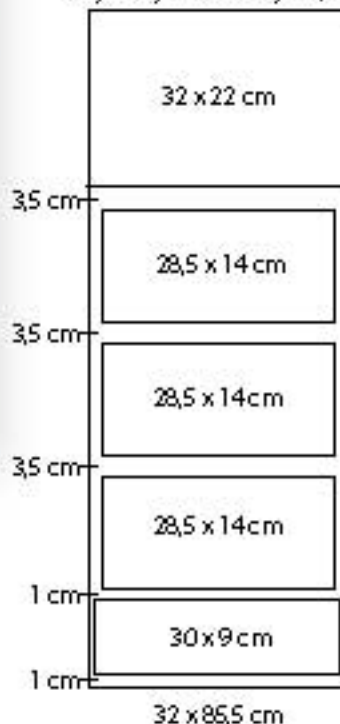
miejsce na nadruk

miejsce na nadruk

miejsce na nadruk

miejsce na nadruk

wymiary kalendarzy TC, TW



W cenie kalendarza bez zegara ozdobna koperta z kartonu (wymiar koperty 33 x 26 cm)



W cenie kalendarza z zegarem pudełko z mikrofolii (wymiar pudełka 34 x 27 cm)



**TP - TRÓJDZIELNY PLANER**

- **Wymiary:** 32 x 85,5 cm
- **Miejsce na nadruk:** 30 x 9 cm
- **Wymiary zdjęcia:** 32 x 22 cm
- **Zdjęcie:** lakierowane UV, oprawione z efektem wypukłości
- **Kalendarium:** trójdzienne, czterojęzyczne z numeracją tygodni imiennymi i miejscem na notatki
- **Wymiary kalendarium:** 28,5 x 14 cm
- **Wykończenie:** kalendarium przytrzymywane jest przez kartonowe wypustki, które zapobiegają jego odstawianiu, w cenę kalendarza wliczony jest pasek z czerwonym, przesuwającym okienkiem
- **Opakowanie:** kalendarze bez zegara: 25 szt., kalendarze z zegarem: 20 szt.

**JP - JEDNODZIELNY PLANER**

- **Wymiary:** 32 x 82,5 cm
- **Miejsce na nadruk:** 30 x 9 cm
- **Wymiary zdjęcia:** 32 x 22 cm
- **Zdjęcie:** lakierowane UV, oprawione z efektem wypukłości
- **Kalendarium:** jednodzielne, czterojęzyczne z numeracją tygodni imiennymi i miejscem na notatki
- **Wymiary kalendarium:** 28,5 x 46,5 cm
- **Wykończenie:** kalendarium przytrzymywane jest przez kartonowe wypustki, które zapobiegają jego odstawianiu, w cenę kalendarza wliczony jest pasek z czerwonym, przesuwającym okienkiem
- **Opakowanie:** kalendarze bez zegara: 20 szt.

kolor pleców TP	kolor pleców JP
biały	szary
szary	
czarny	
złoty	
granatowy	

zdjęcia na główkę  
strony 29 - 31



W zamówieniu proszę podać kod kalendarza (JP lub TP) wraz z numerem wybranego zdjęcia i wybranym kolorem pleców  
Np: TP 56 szary

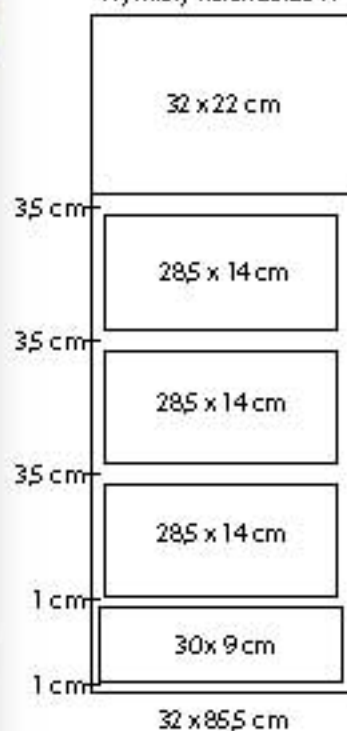


miejsce na nadruk

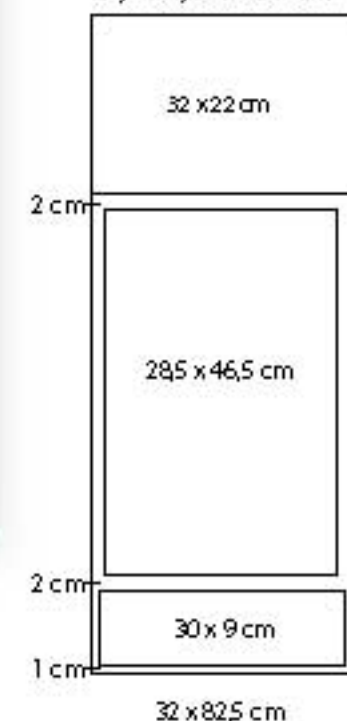


miejsce na nadruk

wymiary kalendarza TP

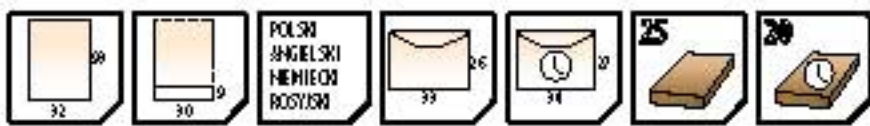


wymiary kalendarza JP



Koperta na życzenie dla kalendarzy z główkami 39-64





2014

zdjęcia na główkę  
strony 29 - 31

kolor plecków  
szary

W zamówieniu proszę podać kod kalendarza (C) wraz z numerem wybranego zdjęcia Np: C 39

- **Wymiary:** 32 x 93 cm
- **Miejsce na nadruk:** 30 x 9 cm
- **Wymiary zdjęcia:** 32 x 22 cm
- **Zdjęcie:** lakierowane UV, oprawione z efektem wypukłości
- **Kalendarium:** czterodzielne, czterojęzyczne z numeracją tygodni i imiennami, z zaznaczonymi świętami 10 państw Unii Europejskiej.
- **Wykończenie:** kalendarium przytrzymywane jest przez kartonowe wypustki, które zapobiegają jego odstawianiu, w cenę kalendarza wliczony jest pasek z czerwonym, przesuwanym okienkiem
- **Opałowanie:** kalendarze bez zegara: 25 szt., kalendarze z zegarem: 20 szt.

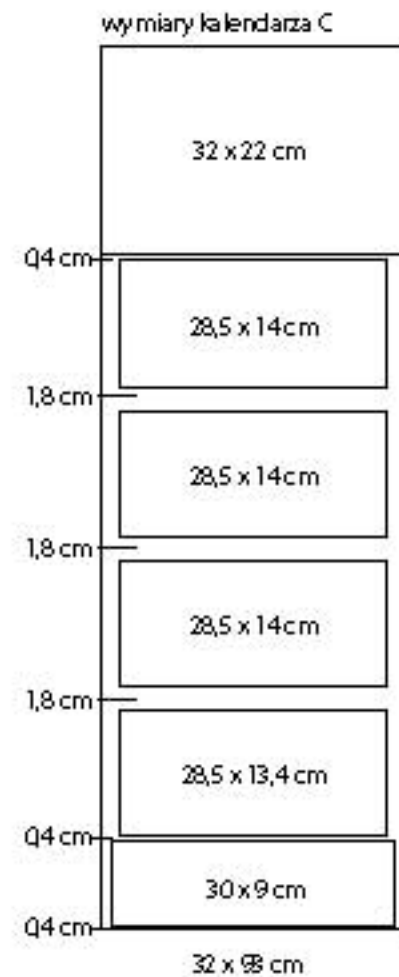
Grudzień DECEMBER DEZEMBER DEKADRY 2013							
Typ	Poniedziałek	Wtorek	Środa	Czwartek	Piątek	Sobota	Niedziela
Typ	Mo/Wedn	Tue/Wed	Wed/Thu	Thu/Fri	Fri/Sat	Sat/Sun	Sun/Mon
48	25	26	27	28	29	30	1
49	2	3	4	5	6	7	8
50	9	10	11	12	13	14	15
51	16	17	18	19	20	21	22
52	23	24	25	26	27	28	29
1	30	31					

Styczeń JANUARY JANUAR BERGPA 2014							
Typ	Poniedziałek	Wtorek	Środa	Czwartek	Piątek	Sobota	Niedziela
Typ	Mo/Wedn	Tue/Wed	Wed/Thu	Thu/Fri	Fri/Sat	Sat/Sun	Sun/Mon
1	30	31	1	2	3	4	5
2	6	7	8	9	10	11	12
3	13	14	15	16	17	18	19
4	20	21	22	23	24	25	26
5	27	28	29	30	31	1	2

Luty FEBRUARY FEBRUAR BERGPA 2014							
Typ	Poniedziałek	Wtorek	Środa	Czwartek	Piątek	Sobota	Niedziela
Typ	Mo/Wedn	Tue/Wed	Wed/Thu	Thu/Fri	Fri/Sat	Sat/Sun	Sun/Mon
6	27	28	29	30	31	1	2
7	3	4	5	6	7	8	9
8	10	11	12	13	14	15	16
9	17	18	19	20	21	22	23
10	24	25	26	27	28	1	2

Marzec MARCH MÄRZ BERGPA 2014							
Typ	Poniedziałek	Wtorek	Środa	Czwartek	Piątek	Sobota	Niedziela
Typ	Mo/Wedn	Tue/Wed	Wed/Thu	Thu/Fri	Fri/Sat	Sat/Sun	Sun/Mon
11	24	25	26	27	28	1	2
12	3	4	5	6	7	8	9
13	10	11	12	13	14	15	16
14	17	18	19	20	21	22	23
15	24	25	26	27	28	29	30

miejsce na nadruk



W cenie kalendarza bez zegara ozdoba koperta z kartonu (wymiar koperty 33 x 26 cm)



W cenie kalendarza z zegarem pudełko z mikrofolii (wymiar pudełka 34 x 27 cm)



Zdjęcia na główkę kalendarzy: trójdzielnych, planerów, czterodzielnych i jednodzielnych małych

39  
TATRY



kolor plecków

biały

szary

40  
HARMONIA



kolor plecków

biały

szary

41  
KINGA



kolor plecków

biały

szary

42  
DAR  
MŁODZIEŻY



kolor plecków

biały

granatowy

43  
4 PORY ROKU



kolor plecków

biały

szary

44  
AGUSIA



kolor plecków

biały

szary

45  
OLD CAR



kolor plecków

biały

granatowy

46  
ROMANTYCZNY  
MOSTEK



kolor plecków

biały

złoty

47  
POTOK



kolor plecków

biały

granatowy

48  
PORANEK  
W PARKU



kolor plecków

biały

szary

Zdjęcia na główkę kalendarzy: trójdzielnych, planerów, czterodzielnych i jednodzielnych małych

**49**  
BAŁTYK



kolor  
pleców  
biały  
granatowy

**50**  
BLACK & RED



kolor  
pleców  
biały  
czarny

**51**  
KOLOROWY  
PARK



kolor  
pleców  
biały  
złoty

**52**  
LIMBA  
NA SOKOLICY



kolor  
pleców  
biały  
szary

**53**  
ALPEJSKIE  
MIASTECZKO



kolor  
pleców  
biały  
szary

**54**  
SŁONECZNIKI



kolor  
pleców  
biały  
szary

**55**  
ZŁOTA JESIEŃ



kolor  
pleców  
biały  
szary

**56**  
RZĘKA IZERA



kolor  
pleców  
biały  
szary

**57**  
PANORAMA  
TATR



kolor  
pleców  
biały  
szary

**58**  
MAZURY



kolor  
pleców  
biały  
szary

Zdjęcia na główkę kalendarzy: trójdzielnych, planerów, czterodzielnych i jednodzielnych małych

59  
REGATY



kolor plecków

biały

granatowy

60  
NENUFARY



kolor plecków

biały

szary

61  
TRZY KORONY



kolor plecków

biały

szary



62  
POLSKA

kolor plecków

biały

szary

63  
KONIE



kolor plecków

biały

szary



64  
NATURA

kolor plecków

biały

granatowy

65  
GÓRSKA  
DOLINA



kolor plecków

biały

szary

66  
CZAS  
i PRZESTRZEŃ



ZEGAR



kolor plecków

biały

czarny

67  
ZIEMIA



kolor plecków

biały

granatowy

68  
LATARNIA



ZEGAR



kolor plecków

biały

granatowy



MT - MAXI TRÓJDZIELNY

zdjęcia na główkę  
strona 35



kolor pleców MT      kolor pleców MTC  
szary                      szary

W zamówieniu proszę podać kod kalendarza (MT lub MTC) wraz z numerem wybranego zdjęcia Np: MT 78

MTC - MAXI TRÓJDZIELNY CLASSIC



Grudzień 2013						
1	2	3	4	5	6	7
8	9	10	11	12	13	14
15	16	17	18	19	20	21
22	23	24	25	26	27	28
29	30	31				

Styczeń 2014						
1	2	3	4	5	6	7
8	9	10	11	12	13	14
15	16	17	18	19	20	21
22	23	24	25	26	27	28
29	30	31				

Luty 2014						
1	2	3	4	5	6	7
8	9	10	11	12	13	14
15	16	17	18	19	20	21
22	23	24	25	26	27	28
29	30					

miejsce na nadruk

2013						
1	2	3	4	5	6	7
8	9	10	11	12	13	14
15	16	17	18	19	20	21
22	23	24	25	26	27	28
29	30	31				

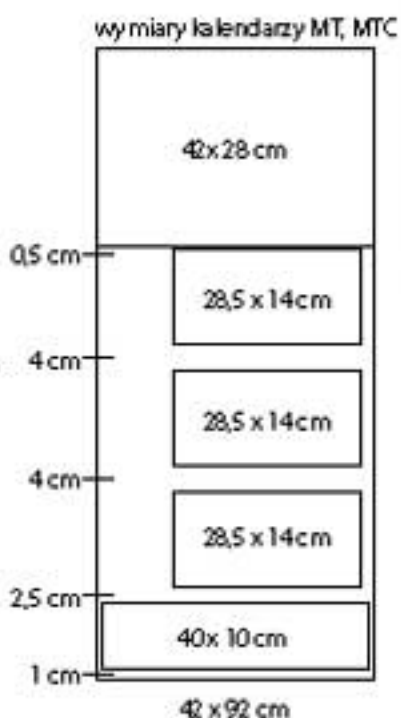
2014						
1	2	3	4	5	6	7
8	9	10	11	12	13	14
15	16	17	18	19	20	21
22	23	24	25	26	27	28
29	30	31				

2014						
1	2	3	4	5	6	7
8	9	10	11	12	13	14
15	16	17	18	19	20	21
22	23	24	25	26	27	28
29	30					

miejsce na nadruk

- **Wymiary:** 42 x 92 cm
- **Miejsce na nadruk:** 40 x 10 cm
- **Wymiary zdjęcia:** 42 x 28 cm
- **Zdjęcie:** lakierowane UV, oprawione z efektem wypukłości
- **Kalendarium w MT:** trójdzienne, czterojęzyczne z numeracją tygodni i imieniami, z zaznaczonymi świętami 10 państw Unii Europejskiej, po lewej stronie pleców wydrukowane jest zbiorcze kalendarium całego roku
- **Kalendarium w MTC:** trójdzienne, trójjęzyczne z numeracją tygodni i imieniami, po lewej stronie pleców wydrukowane jest zbiorcze kalendarium całego roku
- **Wymiary kalendarium:** 28,5 x 14 cm
- **Wykończenie:** kalendarium przytrzymywane jest przez kartonowe wypustki, zapobiegające jego odstawianiu, w cenie kalendarza wliczony jest pasek z czerwonym, przesuwającym okienkiem
- **Opakowanie:** 20 szt.



W cenie kalendarza z zegarem pudełko z mikrofalą (wymiar pudełka 44 x 31 cm)



W cenie kalendarza bez zegara ozdobna koperta z kartonu (wymiar koperty 43 x 31 cm)



## Zdjęcia na główkę kalendarzy jednodzielných dużých i maxi trójdzielných

73 ALPEJSKIE MIĄSTECZKO



74 JEZIORO O BRZASKU



75 CZTERY PORY ROKU



2014

76 LATARNIA



77 BARWY JESIENI



78 LILIA WODNA



79 PORANEK



80 TATRZAŃSKI STAW



KALENDARZE BEZ ZDJĘCIA UMOŻLIWIĄ PAŃSTWU SZYBKIE I PROSTE WYKONANIE KALENDARZA AUTORSKIEGO POPRZECZ DOKLEJENIEM INDYWIDUALNEJ GŁÓWKI DO GOTOWEGO KALENDARIUM.

**TRÓJDZIELNE Z KALENDARIUM STANDARDOWYM**

**BZ 81**

miejsce na nadruk

**BZ 82**

miejsce na nadruk

**BZ 83**

miejsce na nadruk

**BZ 84**

miejsce na nadruk

**BZ 85**

miejsce na nadruk

dokładny opis kalendarza na str. 24



kolor pleców BZ 81-85

- biały
- szary
- czarny
- złoty
- granatowy

kolor pleców BZ 86

- szary

kolor pleców BZ 87

- czarny

**TRÓJDZIELNE PLANER ORAZ TRÓJDZIELNE CLASSIC**

**TRÓJDZIELNY PLANER BZ 86**

miejsce na nadruk

**TRÓJDZIELNY CLASSIC BZ 87**

miejsce na nadruk

dokładne opisy kalendarzy na str. 25-26



kolor pleców BZ 88

- szary

kolor pleców BZ 89-92

- szary
- biały

dokładny opis kalendarza na str. 27



**JEDNODZIELNE DUŻE**

**BZ89**

miejsce na nadruk

**BZ90**

miejsce na nadruk

dokładny opis kalendarza na str. 33



**JEDNODZIELNE MAŁE**

**BZ91**

miejsce na nadruk

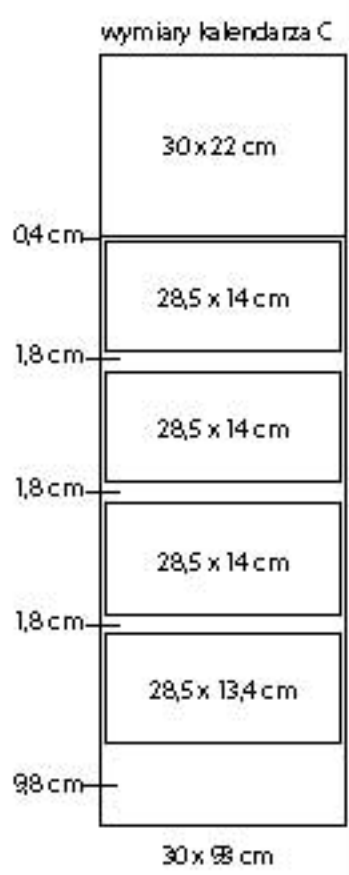
**BZ92**

miejsce na nadruk

dokładny opis kalendarza na str. 28



**AUTORSKI CZTERODZIELNY I TRÓJDZIELNY TANI**



szerokość 30 cm

szerokość 32 cm

**AUTORSKI CZTERODZIELNY STANDARD**

dokładny opis i szablon z wymiarami kalendarza na str. 27



Grudzień 2013

1	2	3	4	5	6	7	8
9	10	11	12	13	14	15	16
17	18	19	20	21	22	23	24
25	26	27	28	29	30	31	

Styczeń 2014

1	2	3	4	5	6	7	8
9	10	11	12	13	14	15	16
17	18	19	20	21	22	23	24
25	26	27	28	29	30	31	

Luty 2014

1	2	3	4	5	6	7	8
9	10	11	12	13	14	15	16
17	18	19	20	21	22	23	24
25	26	27	28	29	30		

Marzec 2014

1	2	3	4	5	6	7	8
9	10	11	12	13	14	15	16
17	18	19	20	21	22	23	24
25	26	27	28	29	30	31	

ertim  
www.ertim.com.pl  
ertim sp. z o.o.  
Katowice ul. Nowa 6  
tel. / fax 32 456 78 88

**AUTORSKI WIELOPLANSZOWY**

wymiary według indywidualnego zamówienia



dokładny opis kalendarzy na str. 24 - 25

KALENDARZE AUTORSKIE TRÓJDZIELNE SĄ DOSTĘPNE W WERSJACH Z ZEGAREM, BEZ ZEGARA. DOSTĘPNE SĄ RÓWNIEŻ WERSJE Z KALENDARIUM PRZYKLEJANYM LUB ZAMOCOWANYM NA METALOWEJ SPIRALI.

STANDARD

**Anna cosmetics**

2013  
Grudzień

						1	
	2	3	4	5	6	7	8
	9	10	11	12	13	14	15
	16	17	18	19	20	21	22
	23	24	25	26	27	28	29

www.anna-cosmetics.pl

2014  
Styczeń

				1	2	3	4	5					
6	7	8	9	10	11	12	13	14	15	16	17	18	19
20	21	22	23	24	25	26	27	28	29	30	31		

anna@cosmetics.pl

2014  
Luty

						1	2
	3	4	5	6	7	8	9
	10	11	12	13	14	15	16
	17	18	19	20	21	22	23
	24	25	26	27	28		

51-009 Wrocław, ul. Spokojna 42  
tel. / fax: 71 322 96 52  
e-mail: anna@cosmetics.pl

Z ZEGAREM

**ETGI**

medical support

Grudzień 2013

						1	
	2	3	4	5	6	7	8
	9	10	11	12	13	14	15
	16	17	18	19	20	21	22
	23	24	25	26	27	28	29

NANO technologies

Styczeń 2014

				1	2	3	4	5					
6	7	8	9	10	11	12	13	14	15	16	17	18	19
20	21	22	23	24	25	26	27	28	29	30	31		

www.etgi-msupport.com

Luty 2014

						1	2
	3	4	5	6	7	8	9
	10	11	12	13	14	15	16
	17	18	19	20	21	22	23
	24	25	26	27	28		

ul. Włosa 13, 41-200 Częstochowa  
tel. 34 332 24 32, fax 34 332 24 25  
tel. 509 231 544, 604 531 735  
www.etgimsp.com.pl

**ETGI** SP. Z O.O.

SPIRALOWANY

Grudzień 2013

						1	
	2	3	4	5	6	7	8
	9	10	11	12	13	14	15
	16	17	18	19	20	21	22
	23	24	25	26	27	28	29

nova@nova.pl

Styczeń 2014

				1	2	3	4	5					
6	7	8	9	10	11	12	13	14	15	16	17	18	19
20	21	22	23	24	25	26	27	28	29	30	31		

www.nova.pl

Luty 2014

						1	2
	3	4	5	6	7	8	9
	10	11	12	13	14	15	16
	17	18	19	20	21	22	23
	24	25	26	27	28		

**nova**

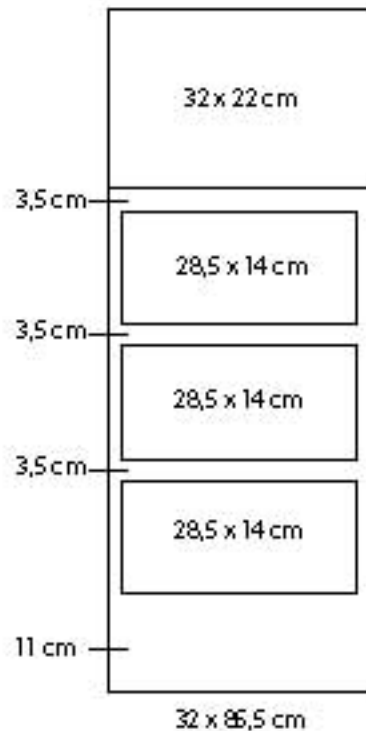
ul. Włosa 13, 41-200 Częstochowa  
tel. 34 332 24 32, fax 34 332 24 25  
tel. 509 231 544, 604 531 735  
www.novapl.com.pl



Kalendarium do wyboru:

STANDARD	PLANER	CLASSIC

wymiary kalendarza T



**AUTORSKIE JEDNODZIELNE DUŻE**

dokładny opis kalendarza na str. 33

**FarasMeble 2014**

2014 JANUARI - LUTY - MARZEC **STYCZEŃ**

1	2	3	4	5
6	7	8	9	10
13	14	15	16	17
20	21	22	23	24
27	28	29	30	31

**FarasMeble**  
www.farasmeble.net.pl

ul. Żyzna 90, 42-202 Częstochowa,  
tel. 34 362 44 95, fax 34 364 44 75,  
tel. 509 274 505, 604 265 205,  
biuro@farasmeble.net.pl

dostępna również wersja z zegarem



**AUTORSKIE JEDNODZIELNE MAŁE**

dokładny opis kalendarza na str. 28

**VICE 2014**

**Euro-Energa**

2014 **STYCZEŃ**

1	2	3	4	5
6	7	8	9	10
13	14	15	16	17
20	21	22	23	24
27	28	29	30	31

**Euro-Energa**  
Niezależny dostawca odnawialnych źródeł energii  
www.euroenerga.com.pl

Warszawa, ul. Polna 2a  
tel. / fax 22 281 22 32  
a: zrna@kosmetyki.pl



**AUTORSKI MAXI TRÓJDZIELNY**

dokładny opis kalendarza na str. 34

**SpectrumCom**

01-2014 **Grudzień** 2013

1						
2	3	4	5	6	7	8
9	10	11	12	13	14	15
16	17	18	19	20	21	22
23	24	25	26	27	28	29
30	31					

**Styczeń** 2014

1	2	3	4	5
6	7	8	9	10
13	14	15	16	17
20	21	22	23	24
27	28	29	30	31

**Luty** 2014

1	2					
3	4	5	6	7	8	9
10	11	12	13	14	15	16
17	18	19	20	21	22	23
24	25	26	27	28		

**SpectrumCom**  
51-009 Wrocław; ul. Spokojna 42  
tel. / fax: 71 322 96 52  
e-mail: spectrum@spectrum.pl



wymiary kalendarza MT

wymiary kalendarza JD

wymiary kalendarza JM

