



TBV – TERMINARZE BIURKOWE VIP

- **Wymiary:** 30 x 14 cm
- **Wymiary kalendarium:** 29,7 x 9,7 cm
- **Kalendarium:** jednostronne, trójjęzyczne z imiennymi, wydrukowane na papierze chamois (kremowy), druk dwa kolory - szary i burgund, bogata część informacyjna, kolorowa mapa Polski – główne połączenia drogowe
- **Wykończenie:** wewnątrz oprawy znajduje się blok połączony złotą metalową spiralą, scalony z oprawą kartonową wklejką

TBV 148



Terminarz TBV 148 może być użytkowany w formie stojącej lub leżącej

terminarz w pozycji stojącej



terminarz w pozycji leżącej



TBV 149



nowość

Terminarz TBV 149 może być użytkowany w formie stojącej lub leżącej

terminarz w pozycji stojącej



terminarz w pozycji leżącej



TBS – TERMINARZ BIURKOWY STOJĄCY

- **Wymiary:** 29,7 x 13,5 cm
- **Wymiary kalendarium:** 29,7 x 10,5 cm
- **Miejsce na nadruk:** 29,7 x 3 cm
- **Kalendarium:** dwustronne, trójjęzyczne z imiennymi, wydrukowane na papierze offsetowym, święta w kolorze czerwonym, bogata część informacyjna, kolorowa mapa Polski – główne połączenia drogowe
- **Wykończenie:** biała metalowa spirala, okładka z kartonu
- **Opakowanie:** 20 szt.

TBS 150



Wymiary kartonu spodniego:
29,7 x 13,5 x 8 cm



miejsce na nadruk



miejsce na nadruk



oładobna koperta z kartonu w opcji (wymiar koperty 30 x 14 cm)



TBL – TERMINARZ BIURKOWY LEŻĄCY

- **Wymiary:** 29,7 x 13,5 cm
- **Wymiary kalendarium:** 29,7 x 10,5 cm
- **Miejsce na nadruk:** 29,7 x 3 cm
- **Kalendarium:** jednostronne, trójjęzyczne z imieninami, wydrukowane na papierze offsetowym, święta w kolorze czerwonym, bogata część informacyjna, kolorowa mapa Polski – główne połączenia drogowe
- **Wykończenie:** biała metalowa spirala, okładka z kartonu
- **Opakowanie:** 20 szt.



Wymiary kartonu spodniego:
29,7 x 13,5 cm

TBL 151

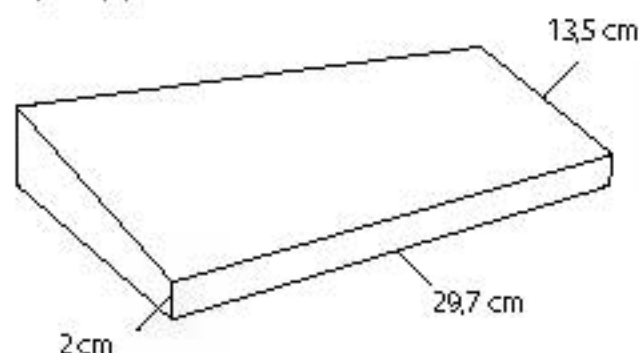


ozdobna koperta z kartonu w opcji (wymiar koperty 30 x 14 cm)

TERMINARZE BIURKOWE LEŻĄCE PIÓRNIKOWE

- **Wymiary:** 29,7 x 13,5 cm
- **Wymiary kalendarium:** 29,7 x 10,5 cm
- **Miejsce na nadruk:** 29,7 x 3 cm
- **Kalendarium:** jednostronne, trójjęzyczne z imieninami, wydrukowane na papierze offsetowym, święta w kolorze czerwonym, bogata część informacyjna, kolorowa mapa Polski – główne połączenia drogowe
- **Wykończenie:** biała metalowa spirala, okładka z kartonu
- **Opakowanie:** 20 szt.

wymiary piórników



Piórniki umożliwiają praktyczne przechowywanie przyborów biurowych.

TBLP TERMINARZ BIURKOWY LEŻĄCY PIÓRNIK



TBLP 152

piórnik wykonany jest z białej mikrofali



Wymiary kartonu spodniego:
29,7 x 13,5 cm

TPV – TERMINARZ BIURKOWY LEŻĄCY PIÓRNIK VIP



TPV 153



piórnik wykonany jest z białej ozdobnej prążkowanej mikrofali